



Montážní návod

Quality, Design and Innovation



[home.liebherr.com/fridge-manuals](http://home.liebherr.com/fridge-manuals)



# LIEBHERR

## Obsah

1	<b>Všeobecné bezpečnostní pokyny</b> .....	2
2	<b>Podmínky instalace</b> .....	3
2.1	Místo instalace.....	3
2.2	Elektrické připojení.....	3
3	<b>Rozměry spotřebiče</b> .....	3
4	<b>Přeprava spotřebiče</b> .....	3
5	<b>Vybalení přístroje</b> .....	4
6	<b>Odstranění přepravní pojistky</b> .....	4
7	<b>Montáž dveřního madla*</b> .....	4
8	<b>Montáž dveřního madla*</b> .....	4
9	<b>Instalace spotřebiče</b> .....	4
10	<b>Vyrovnaní spotřebiče</b> .....	4
11	<b>Instalace více spotřebičů</b> .....	5
12	<b>Po instalaci</b> .....	5
13	<b>Likvidace obalu</b> .....	5
14	<b>Změna strany otvírání dveří</b> .....	5
15	<b>Vyrovnaní dvířek</b> .....	13
16	<b>Připojení spotřebiče</b> .....	14

Výrobce trvale pracuje na dalším vývoji všech typů a modelů. Mějte proto laskavě pochopení pro to, že si musíme vyhradit právo na změny tvaru, vybavení a technické části.


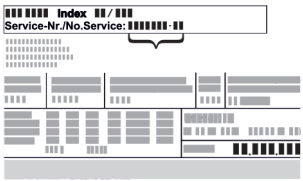



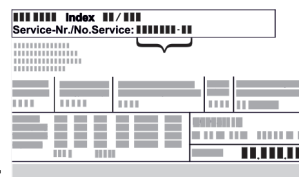
Symbol	Vysvětlení
	<b>Přečtení návodu</b> Abyste se seznámili se všemi výhodami nového spotřebiče, přečtěte si prosím pozorně pokyny v tomto návodu k obsluze.
	<b>Kompletní návod na internetu</b> Podrobný návod najdete na internetu prostřednictvím QR kódu na přední straně návodu, nebo prostřednictvím zadání servisního čísla na <a href="http://home.liebherr.com/fridge-manuals">home.liebherr.com/fridge-manuals</a> . Servisní číslo najdete na typovém štítku: 
	<b>Kontrola přístroje</b> Zkontrolujte všechny části, zda nejsou po přepravě poškozené. V případě reklamaci se obraťte na prodejce nebo zákaznický servis.
	<b>Odchytky</b> Tento návod je určen pro více modelů, takže jsou možné odchytky. Části návodu, které se týkají pouze některých přístrojů, jsou označeny hvězdičkou (*).

Fig. Zobrazení příkladu

Symbol	Vysvětlení
	<b>Pokyny pro jednotlivé činnosti a výsledky těchto činností</b> Pokyny pro jednotlivé činnosti jsou označeny ▶. Výsledky těchto činností jsou označeny ▷.
	<b>Videa</b> Videa týkající se přístrojů jsou k dispozici na kanálu YouTube Liebherr-Hausgeräte.




## 1 Všeobecné bezpečnostní pokyny

- Tento návod k montáži pečlivě uchovejte, abyste do něj mohli kdykoliv nahlédnout.
- Pokud předáte přístroj dalšímu vlastníkovi, pak mu jej předejte včetně návodu k montáži.
- Pro řádné a bezpečné použití přístroje si tento návod k montáži pečlivě přečtěte před jeho instalací a použitím. Vždy dodržujte pokyny, bezpečnostní pokyny a výstražné pokyny, které jsou v něm uvedeny. Jsou důležité, abyste mohli zařízení bezpečně a bezchybně instalovat a provozovat.
- Nejprve si přečtěte obecné bezpečnostní pokyny v **návodu k použití**, který patří k tomuto návodu k montáži, v kapitole "Všeobecné bezpečnostní pokyny" a postupujte podle nich. Pokud **návod k použití** již nemůžete nalézt, můžete si **návod k použití** stáhnout z internetu po zadání servisního čísla na stránce [home.liebherr.com/fridge-manuals](http://home.liebherr.com/fridge-manuals). Servisní číslo najdete na typovém



štítku:

- **Během instalace přístroje dodržujte výstražné pokyny a další specifické pokyny uvedené v ostatních kapitolách:**

	NEBEZPEČÍ	označuje bezprostředně nebezpečnou situaci, která může mít za následek úmrtí nebo vážná tělesná zranění, pokud se jí nezamezí.
	VÝSTRAHA	označuje nebezpečnou situaci, která může mít za následek úmrtí nebo vážné tělesné zranění, pokud se jí nezamezí.
	UPOZORNĚNÍ	označuje nebezpečnou situaci, která může mít za následek lehká nebo střední tělesná zranění, pokud se jí nezamezí.

	POZOR	označuje nebezpečnou situaci, která může mít za následek věcné škody, pokud se jí nezamezí.
	Poznámka	označuje užitečné pokyny a tipy.

## 2 Podmínky instalace



### VÝSTRAHA

Nebezpečí požáru při vlhkosti!

Když díly vedoucí elektrický proud nebo přívodní elektrický kabel zvlhnou, může dojít ke zkratu.

- ▶ Příklad je koncipován pro instalaci v uzavřeném prostoru. Příklad neprovozujte venku, ani ve vlhkých prostorách či v místech se stříkající vodou.

### 2.1 Místo instalace



### VÝSTRAHA

Unikající chladivo a olej!

Požár. Obsažené chladivo je ekologické, ale hořlavé. Obsažený olej je rovněž hořlavý. Unikající chladivo a olej se mohou při příslušné vysoké koncentraci a v kontaktu se externím tepelným zdrojem vznítit.

- ▶ Nepoškodte potrubí okruhu chladiva a kompresor.

- Spotřebič neinstalujte v místě s přímými slunečními paprsky, vedle sporáků, topení či podobných tepelných zdrojů.
- Optimálním místem instalace jsou suché a dobře větrané prostory.
- Když se spotřebič instaluje ve velmi vlhkém prostředí, může se na vnější straně spotřebiče tvořit kondenzát. Je třeba dbát na správný přívod vzduchu a větrání v místě instalace.
- Čím více chladiva je ve spotřebiči, tím větší musí být prostor, ve kterém je spotřebič umístěn. V příliš malých prostorách může při netěsnosti dojít ke vzniku hořlavé směsi plynu a vzduchu. Na 8 g chladiva musí být prostor pro ustavení velký min. 1 m<sup>3</sup>. Údaje o obsaženém chladivu jsou uvedeny na typovém štítku ve vnitřním prostoru spotřebiče.
- Podlaha v místě instalace musí být vodorovná a hladká.
- Místo instalace musí mít dostatečnou nosnost pro hmotnost spotřebiče a to včetně maximálního naplnění.

### 2.2 Elektrické připojení

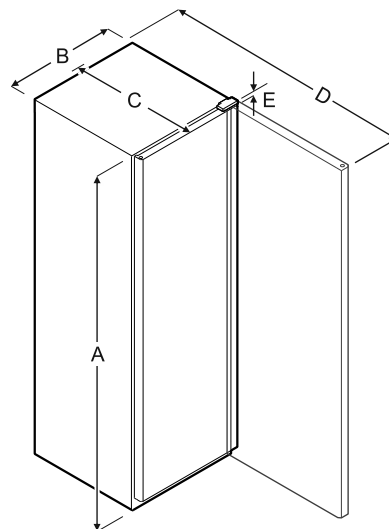


### VÝSTRAHA

Nebezpečí požáru v důsledku nesprávné instalace!

- ▶ Ujistěte se při nastavování přístroje, že pod ním není zaseknutý žádný síťový kabel.
- ▶ Umístěte přístroj tak, aby se nedotýkal zástrčky nebo síťových kabelů.
- ▶ Do zásuvek v oblasti zadní strany přístroje nezapojte žádné přístroje.
- ▶ Vícenásobné zásuvky nebo rozvodné lišty a další elektrické přístroje (jako např. halogenové transformátory) **neumísťujte a neprovozujte** na zadní straně přístrojů.

## 3 Rozměry spotřebiče



	A	B	C	D	E
WPbl 4201 WSbl 4201	1284 mm	600 mm	763 mm	1323 mm	23 mm
WPbl 4601 WSbl 4601	1484 mm	600 mm	763 mm	1323 mm	23 mm
WPbl 5001 WPbli 5031 WSbl 5001 WSbli 5031	1684 mm	600 mm	763 mm	1323 mm	23 mm
WPbl 5231 WPbli 5231 WSbli 5231	1884 mm	600 mm	763 mm	1323 mm	23 mm
WSbl 7731 WSbli 7731	2044 mm	750 mm	763 mm	1473 mm	23 mm

A = výška spotřebiče včetně nožek / koleček / závěsů

B = šířka spotřebiče bez držadla

C = hloubka spotřebiče bez držadla

D = hloubka spotřebiče při otevřených dvířkách

E = výška závěsu

## 4 Přeprava spotřebiče



### VÝSTRAHA

Nebezpečí zranění skleněnými střepeňmi!\*

Skleněné tabule dveří mohou při přepravě ve výšce přesahující 1500 mm prasknout. Střepeňy mají ostré hrany a mohou způsobit vážná zranění.

- ▶ Učiňte vhodná ochranná opatření.

- ▶ Při prvním uvádění do provozu: Spotřebič přepravujte zabalený.
- ▶ V případě přepravy po prvním uvedení do provozu (např. přemístění): Spotřebič přepravujte prázdný.
- ▶ Spotřebič přepravujte ve stojaté poloze.
- ▶ Spotřebič přepravujte pomocí dvou osob.

## 5 Vybalení přístroje

Při poškození přístroje ihned - ještě před připojením - informujte dodavatele.

- ▶ Zkontrolujte přístroj a obal, zda nejsou po přepravě poškozené. Pokud se domníváte, že došlo k poškození, obraťte se neprodleně na dodavatele.
- ▶ Odstraňte všechny materiály ze zadní strany nebo z bočních stěn spotřebiče, které mohou bránit správné instalaci a ventilaci.
- ▶ Odstraňte z přístroje všechny ochranné fólie. Nepoužívejte při tom žádné špičaté nebo ostré předměty!

## 6 Odstranění přepravní pojistky

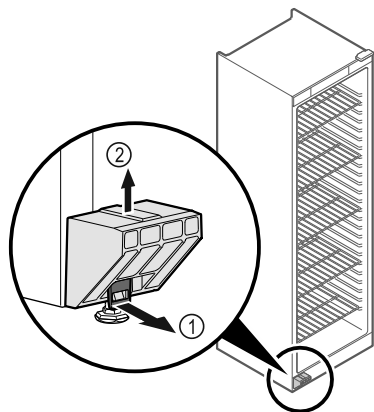


Fig. 1

- ▶ Vytáhněte sponu Fig. 1 (1) směrem dopředu.
- ▶ Vytáhněte transportní pojistku Fig. 1 (2) směrem nahoru.
- ▷ Základní držák zůstane na spotřebiči.

## 7 Montáž dveřního madla\*

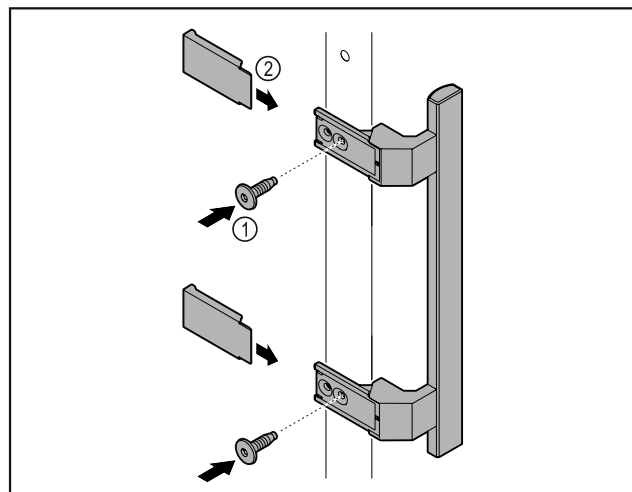


Fig. 2

- ▶ Madlo z příloženého příslušenství upevněte na dveře pomocí příložených šroubů Fig. 2 (1).
- ▶ Nasadte krytky Fig. 2 (2).

## 8 Montáž dveřního madla\*

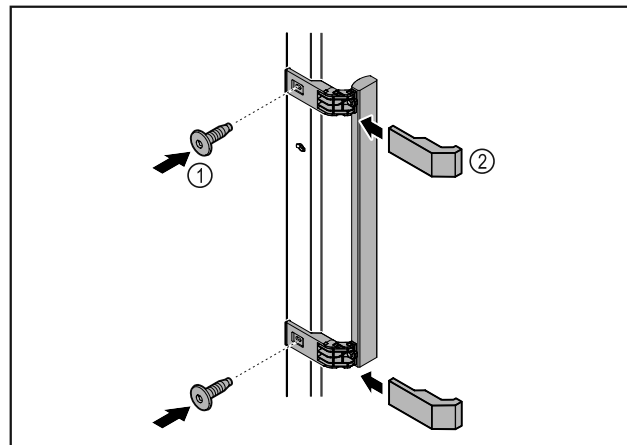


Fig. 3

- ▶ Madlo z příloženého příslušenství upevněte na dveře pomocí příložených šroubů Fig. 3 (1).
- ▶ Nasadte krytky Fig. 3 (2).

## 9 Instalace spotřebiče



### UPOZORNĚNÍ

- Nebezpečí poranění a poškození!
- ▶ Ustavujte spotřebič ve 2 osobách.



### UPOZORNĚNÍ

- Nebezpečí poranění a poškození!
- Dveře mohou narážet do stěny a tím se poškodit. U skleněných dveří může dojít ke zranění v důsledku poškození skla!
- ▶ Dveře chraňte před nárazy do stěny. Na stěnu připevněte dveřní zarážku, např. plstěnou.

- ▶ Všechny nutné součásti (např. síťový kabel) připojte na zadní straně spotřebiče a vedte je po straně.

### Poznámka

- Kabely se mohou poškodit!
- ▶ Při zpětném posouvání nesmí být kabely svírány.

## 10 Vyrovnání spotřebiče

### POZOR

- Deformace korpusu spotřebiče a dveře nelze zavřít.
- ▶ Vyrovnějte spotřebič horizontálně i vertikálně.
- ▶ Vyrovnějte nerovnosti podlahy seřizovacími nožkami.



### VÝSTRAHA

- Neodborné nastavení výšky pomocí stavěcí nožky! Těžká až smrtelná zranění. Chybným výškovým nastavením se může spodní díl stavěcí nožky uvolnit a spotřebič se může překloupit.
- ▶ Stavěcí nožku nevyšroubovávejte příliš daleko.

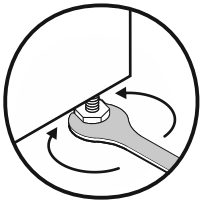


Fig. 4

## Zvedání spotřebiče:

- ▶ Otáčejte stavěcí nožkou ve směru hodinových ručiček.

## Snížení spotřebiče:

- ▶ Otáčejte stavěcí nožkou proti směru hodinových ručiček.

## 11 Instalace více spotřebičů

### POZOR

Nebezpečí poškození vodou, která kondenzuje mezi bočními stěnami!

- ▶ Neinstalujte spotřebič přímo vedle dalšího chladicího spotřebiče.
- ▶ Spotřebiče instalujte ve vzdálenosti 3 cm od sebe.
- ▶ Více spotřebičů vedle sebe instalujte pouze do 35 °C a 65% vzdušné vlhkosti.
- ▶ Při vyšší vlhkosti vzduchu vzdálenost mezi spotřebiči zvětšete.

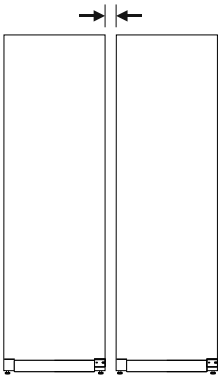


Fig. 5 Instalace Side-by-Side

### Poznámka

Sadu pro instalaci Side-by-Side-Kit lze obdržet jako příslušenství u zákaznického servisu Liebherr.

## 12 Po instalaci

- ▶ Z vnějšku skříně stáhněte ochranné fólie.
- ▶ Spotřebič vyčistěte.
- ▶ V případě potřeby: Dezinfikujte přístroj.
- ▶ Uschovejte fakturu, abyste v případě servisních výkonů měli k dispozici data o přístroji a obchodníkovi.

## 13 Likvidace obalu



### VÝSTRAHA

Nebezpečí udušení balicím materiálem a fólií!

- ▶ Nenechte děti, aby si hrály s balicím materiálem.

Obal je vyroben z recyklovatelného materiálu:

- Vlnitá lepenka/lepenka
- Díly z napěněného polystyrénu
- Fólie a sáčky z polyetylenu



- Stahovací pásy z polypropylénu
- přibitý dřevěný rám s podložkou z polyetylenu\*
- ▶ Balicí materiál dopravte na oficiální sběrné místo.

## 14 Změna strany otvírání dveří

### Nástroj



Fig. 6



### VÝSTRAHA

Nebezpečí zranění v důsledku neodborné změny strany otvírání dveří!

- ▶ Změnu strany otvírání dveří smí provádět pouze odborný personál.



### VÝSTRAHA

Nebezpečí zranění a věcné škody v důsledku příliš vysoké hmotnosti dvířek!

- ▶ Přestavbu provádějte pouze tehdy, když jste schopni zvednout hmotnost 25 kg.
- ▶ Přestavbu provádějte pouze ve dvou.

### POZOR

Díly vedoucí proud!

Poškození elektrických součástí.

- ▶ Před změnou strany otvírání dveří vytáhněte síťovou zástrčku.

- ▶ Otevřete dveře.

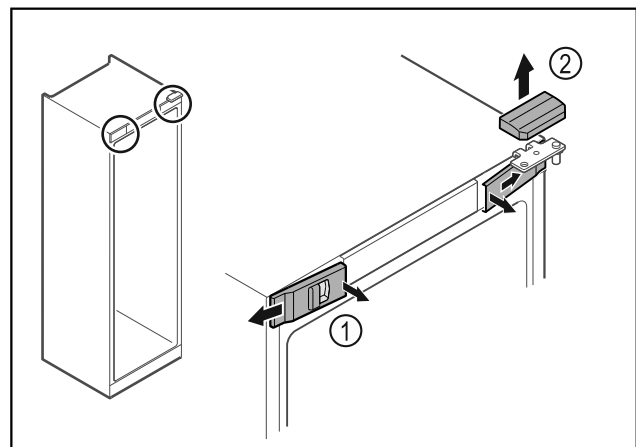


Fig. 7\*

- ▶ Uvolněte uvnitř přední kryty Fig. 7 (1) a sejměte je stranou.\*
- ▶ Horní kryt Fig. 7 (2) odeberte směrem nahoru.\*

# Změna strany otvírání dveří

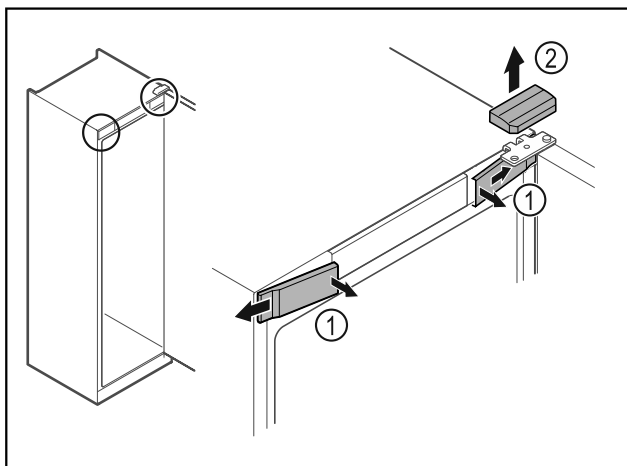


Fig. 8 \*

- ▶ Uvolněte uvnitř přední kryty Fig. 8 (1) a sejměte je stranou.\*
- ▶ Horní kryt Fig. 8 (2) odeberte směrem nahoru.\*

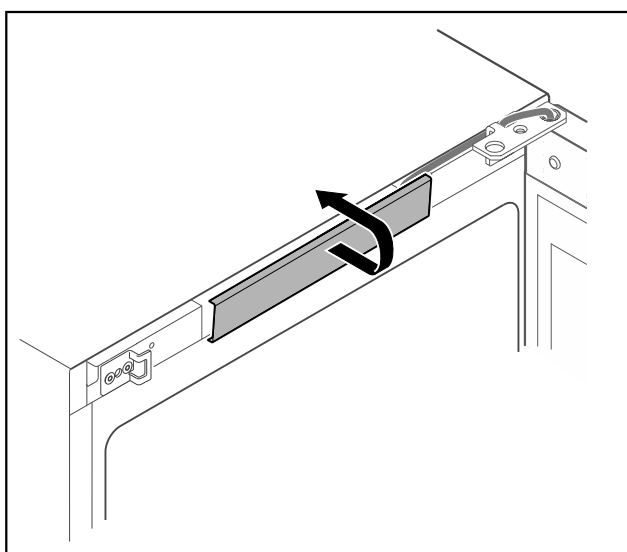


Fig. 9

- ▶ Uvolněte prostřední kryt a vyjměte.

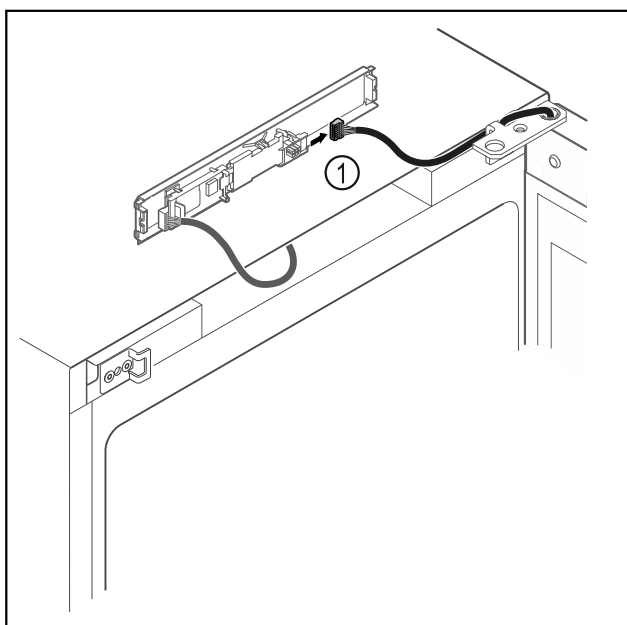


Fig. 10

- ▶ Vytáhněte zástrčku Fig. 10 (1) z desky.

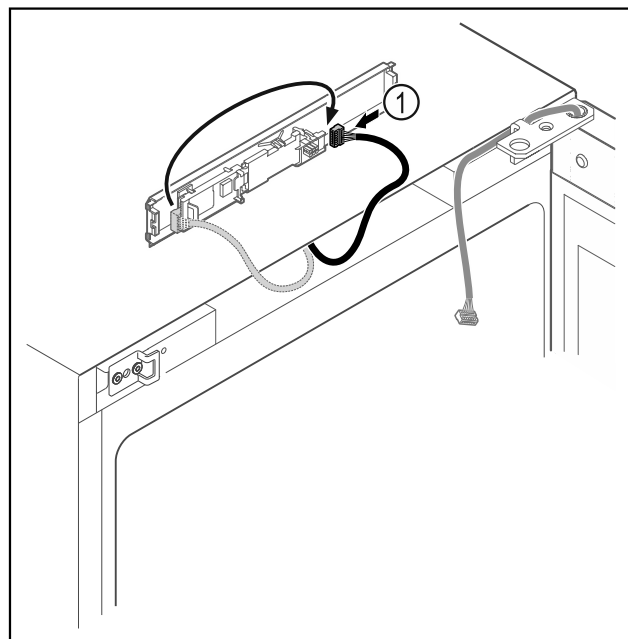


Fig. 11

- ▶ Přepojte zástrčku Fig. 11 (1) na desce.

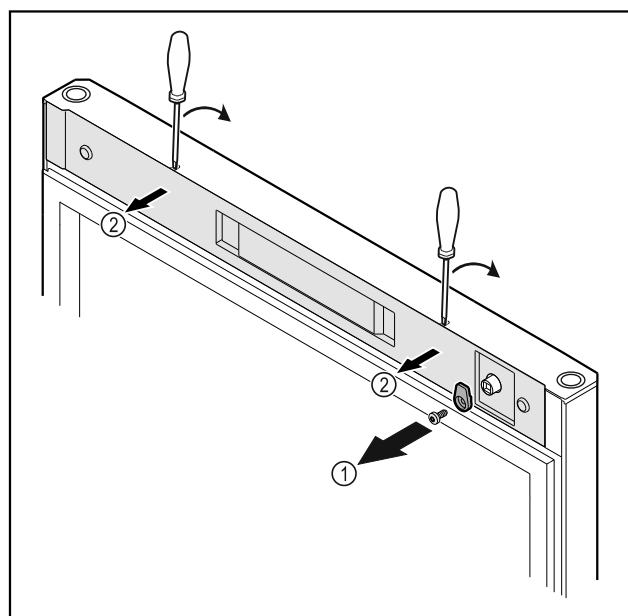


Fig. 12 \*

- ▶ Odšroubujte petlici Fig. 12 (1)\*
- ▶ Uvolněte kryt Fig. 12 (1) malým šroubovákem a sejměte jej.\*

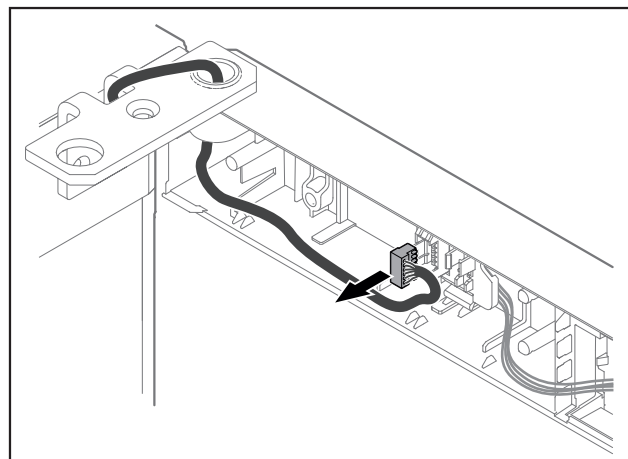


Fig. 13

- ▶ Vyměňte zástrčku z držáku zástrčky.

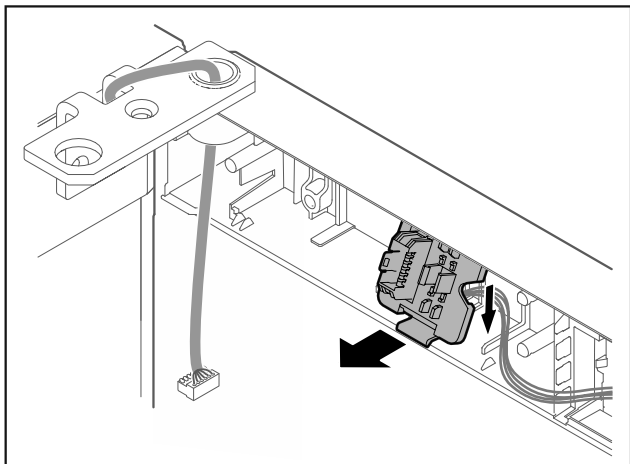


Fig. 14 Montážní polohu držáku zástrčky lze otočit o 180°.

- ▶ Držák zástrčky uvolněte.

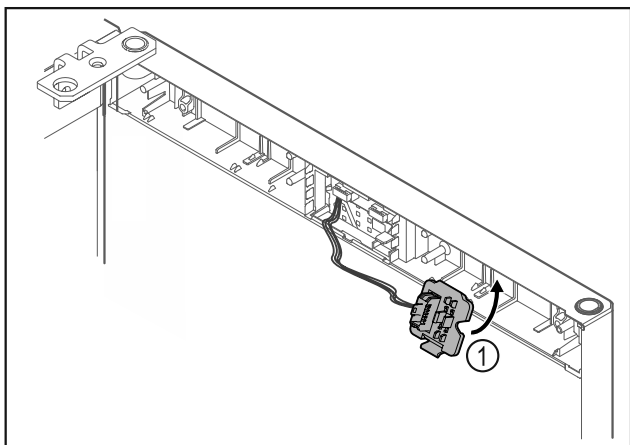


Fig. 15

- ▶ Zaklapněte držák zástrčky Fig. 15 (1) na protější straně.

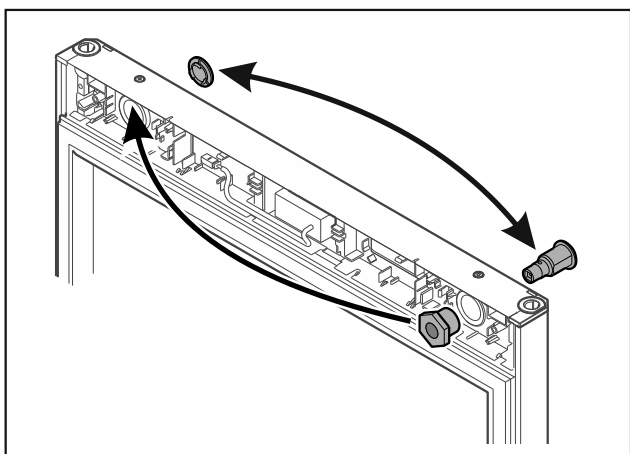


Fig. 16 \*

- ▶ Přesadte zámek a kryt vždy na protější stranu.\*

## POZOR

Nebezpečí zranění výklopnými dvířky!

- ▶ Dvířka držte pevně.

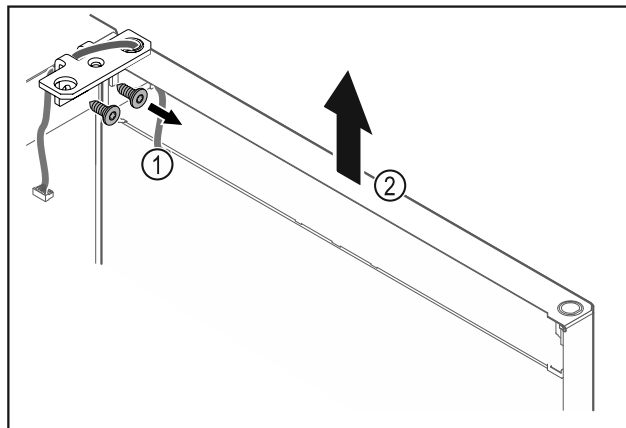


Fig. 17

- ▶ Odšroubujte úhelník závěsu Fig. 17 (1).
- ▶ Zvedněte dvířka včetně úhelníku závěsu Fig. 17 (2) přibližně 200 mm rovně směrem nahoru a vyjměte je.
- ▶ Dvířka opatrně položte na měkkou podložku.

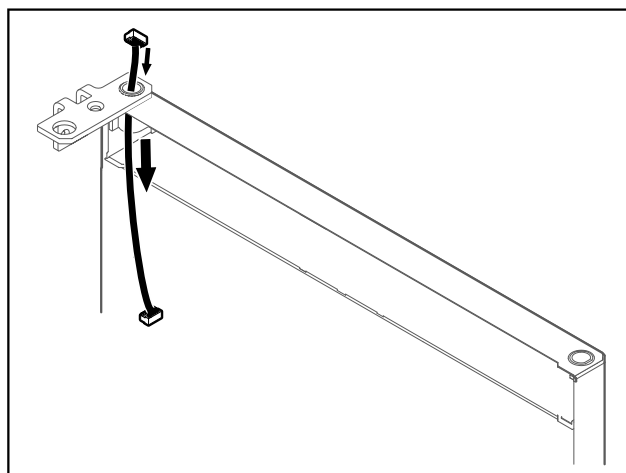


Fig. 18

- ▶ Opatrně vytáhněte kabel.

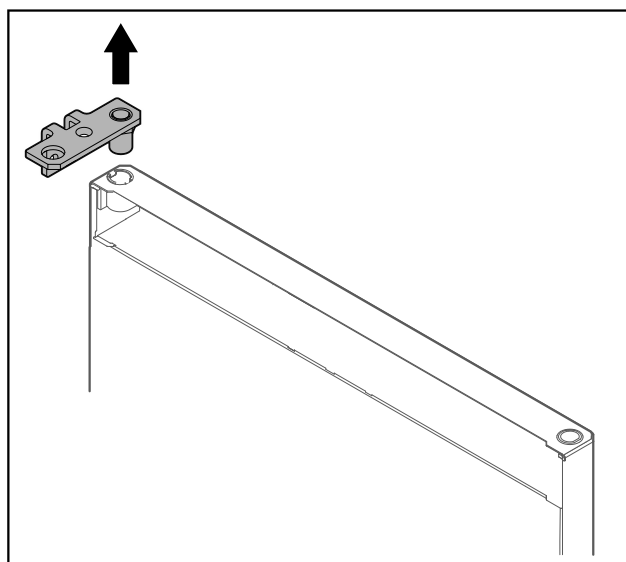


Fig. 19

- ▶ Vytáhněte úhelník závěsu.

# Změna strany otvírání dveří

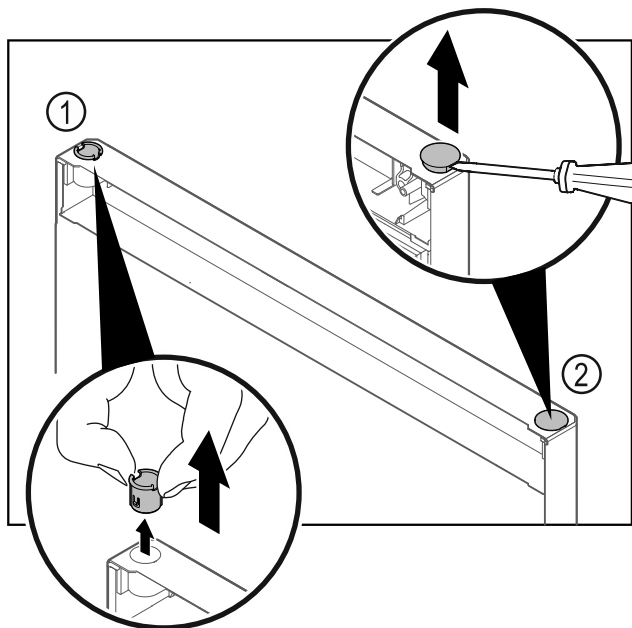


Fig. 20

- Pouzdro závěsu Fig. 20 (1) vytáhněte prsty.
- Krycí zátku Fig. 20 (2) opatrně nadzvedněte plochým šroubovákem a vytáhněte.

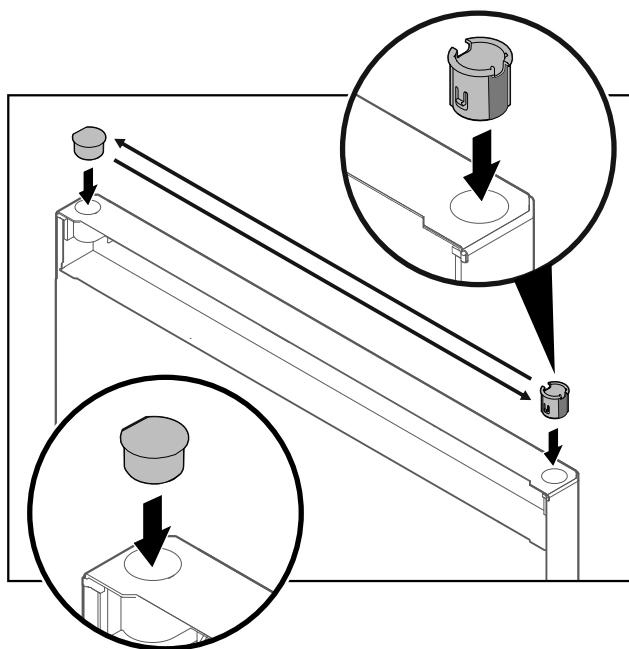


Fig. 21

- Pouzdro závěsu a krycí zátku vždy nasazujte na protější stranu (zploštělé strany směřují ven).

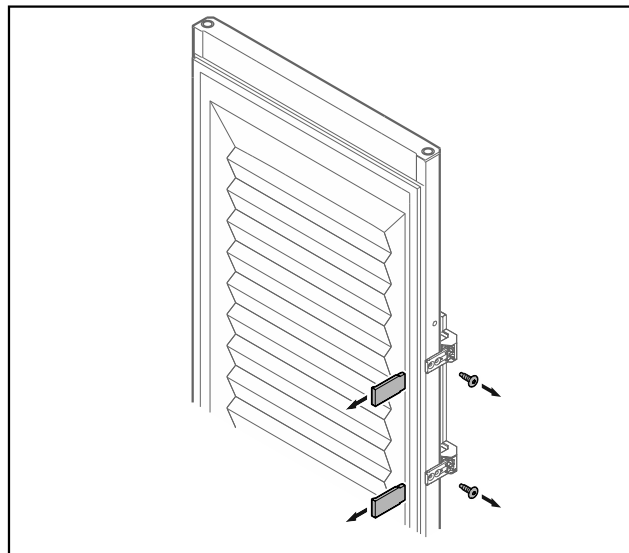


Fig. 22 Zapěňená dvířka\*

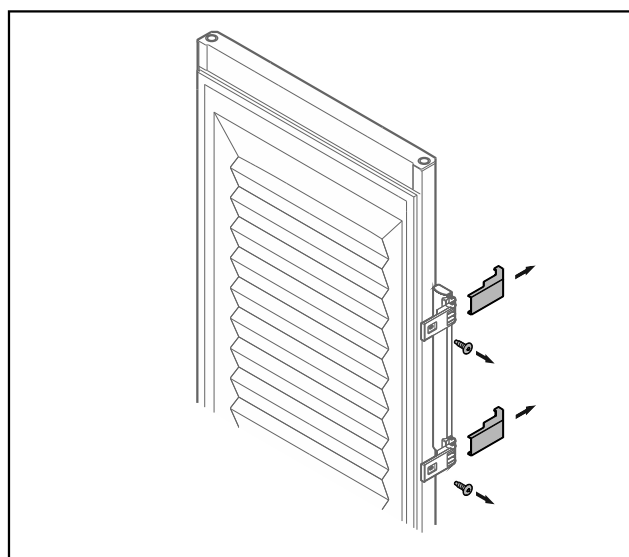


Fig. 22 Zapěňená dvířka\*

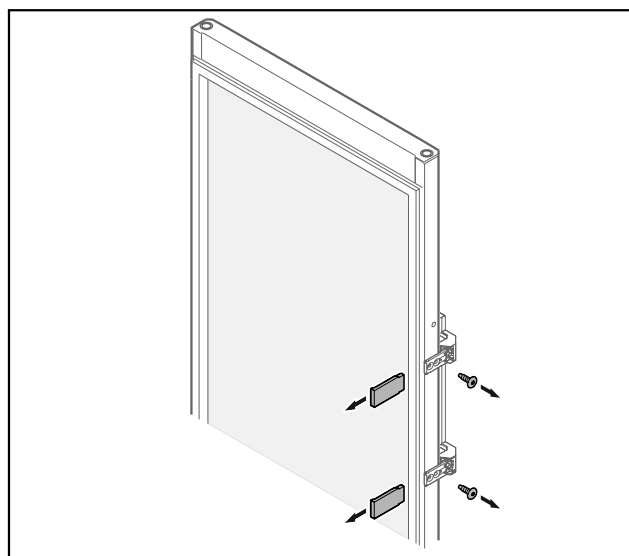


Fig. 23 Skleněná dvířka\*



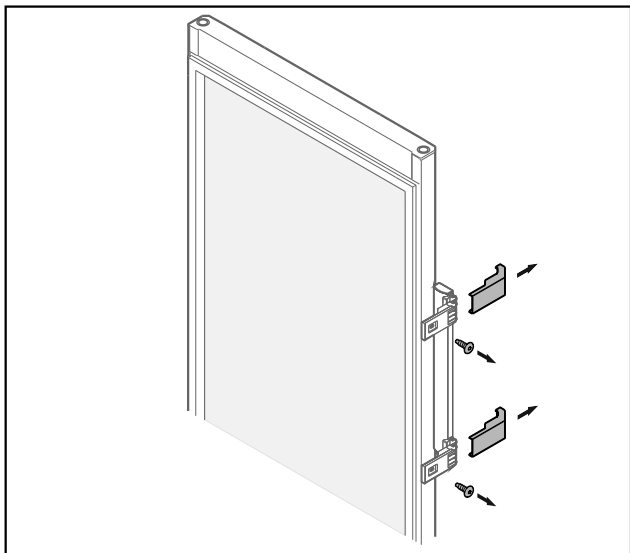


Fig. 23 Skleněná dvířka\*

- ▶ Krytky sejměte.
- ▶ Odšroubujte madlo.

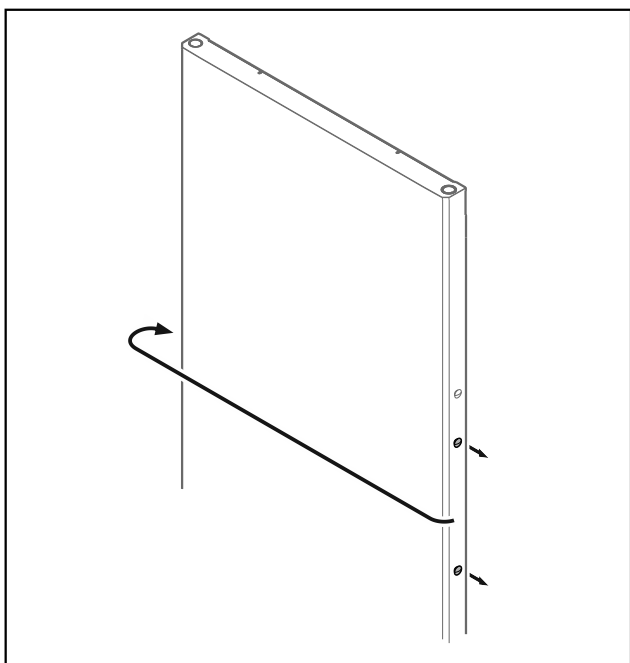


Fig. 24

- ▶ Přesaďte zátku na protější stranu.

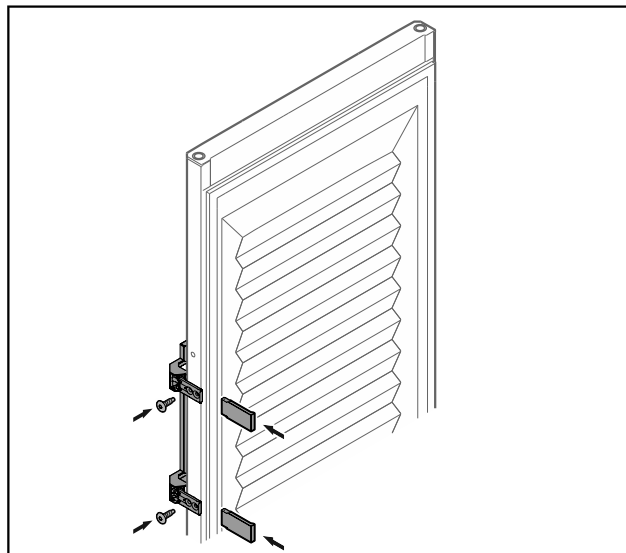


Fig. 25 Zapěněná dvířka\*

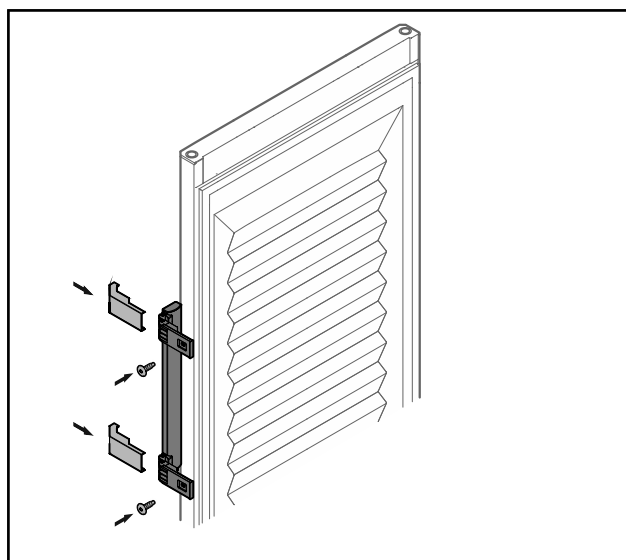


Fig. 25 Zapěněná dvířka\*

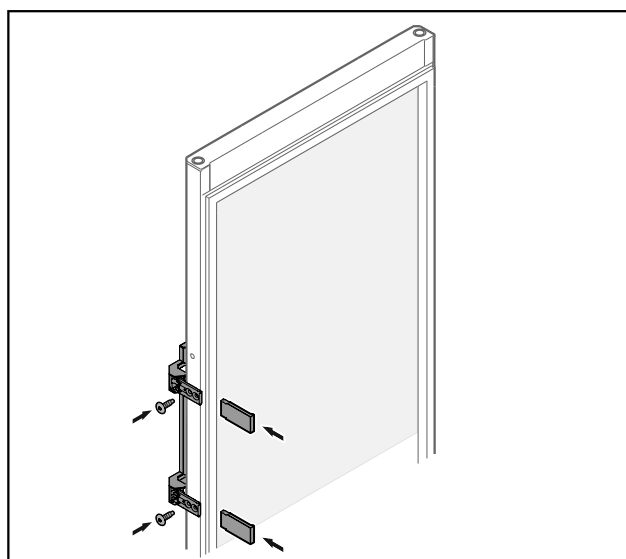


Fig. 26 Skleněná dvířka\*

# Změna strany otvírání dveří

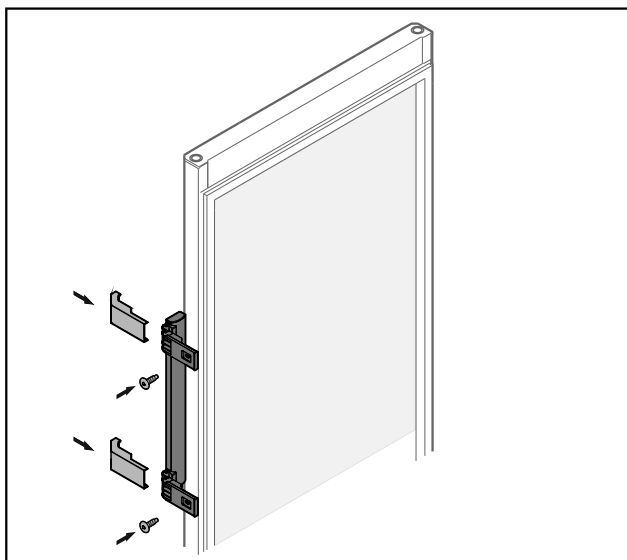


Fig. 26 Skleněná dvířka\*

- ▶ Přišroubujte madlo na protější stranu.
- ▶ Umístěte krytky.

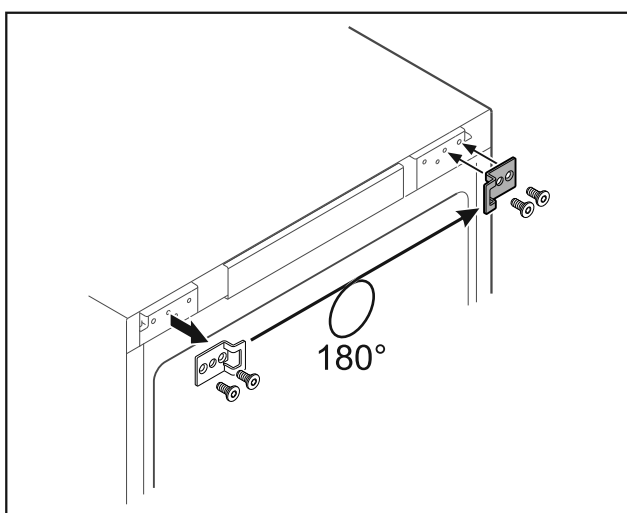


Fig. 27\*

- ▶ Přesadte zavírací úhelník na protější stranu.\*

### Poznámka

Otvory jsou předem označeny a je nutné je prorazit samořeznými šrouby.\*

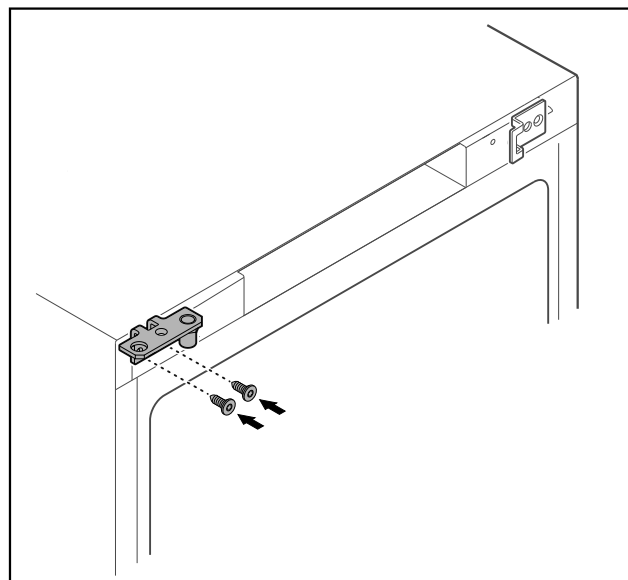


Fig. 28 \*

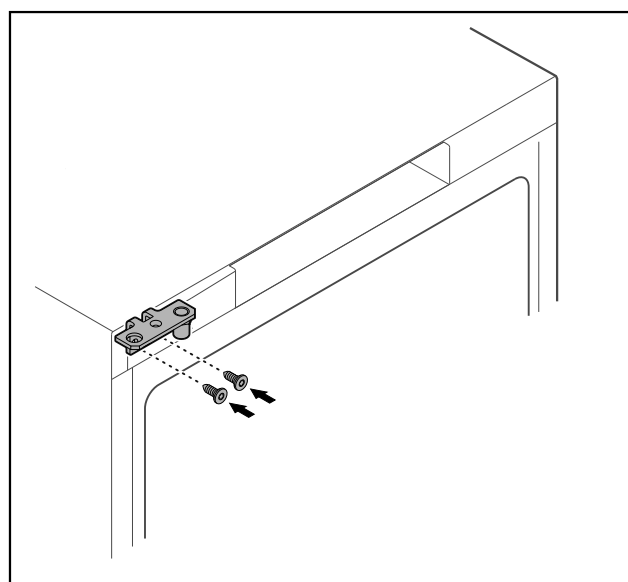


Fig. 29 \*

- ▶ Přesadte úhelník závěsu na protější stranu.



### VÝSTRAHA

Nebezpečí zranění a věcných škod výklopnými dvířky!

- ▶ Utahujte ložiskové čepy uvedeným utahovacím momentem.

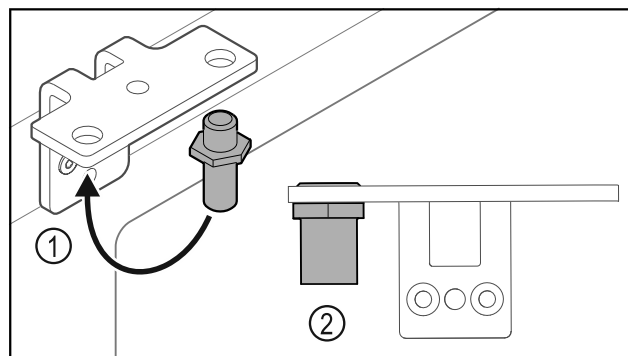


Fig. 30

- ▶ Přesadte čep Fig. 30 (1) v úhelníku závěsu.
- ▶ Utáhněte čep Fig. 30 (2) utahovacím momentem 12 Nm.

# Změna strany otvírání dveří

- ▶ Znovu odšroubujte úhelník závěsu.

## POZOR

Nebezpečí zranění v důsledku napnuté pružiny!

- ▶ Nerozebírejte uzavírací systém dvírek Fig. 31 (1).

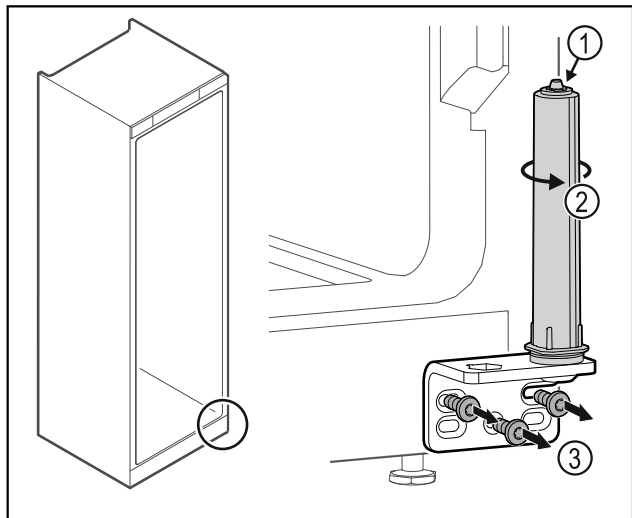


Fig. 31

- ▶ Otáčejte uzavíracím systémem Fig. 31 (2), dokud nezacvakne.
- ▷ Předepnutí uzavíracího systému je uvolněné.
- ▶ Odšroubujte úhelník závěsu Fig. 31 (3).

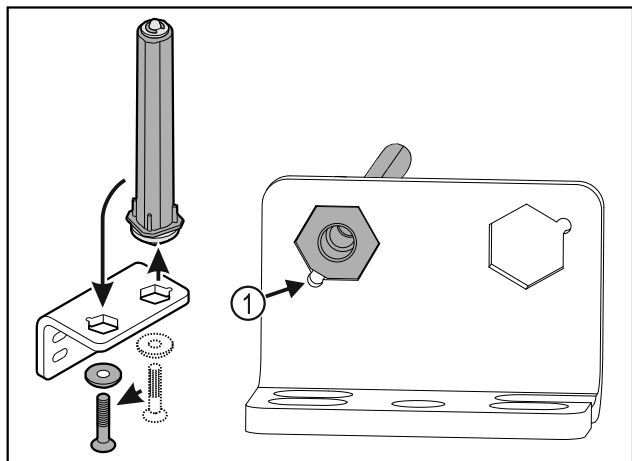


Fig. 32

- ▶ Přesaďte uzavírací systém dvírek v úhelníku závěsu.
- ▶ Dbejte, aby při vsazování ukazovalo zešikmení čepu Fig. 32 (1) ke kulatému otvoru.

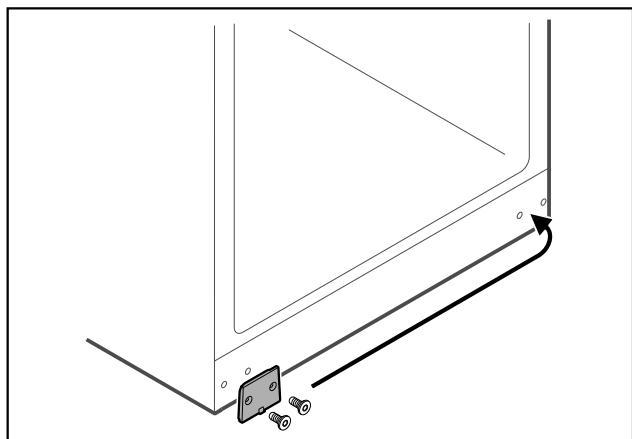


Fig. 33

- ▶ Přesaďte krycí desku na protější stranu.

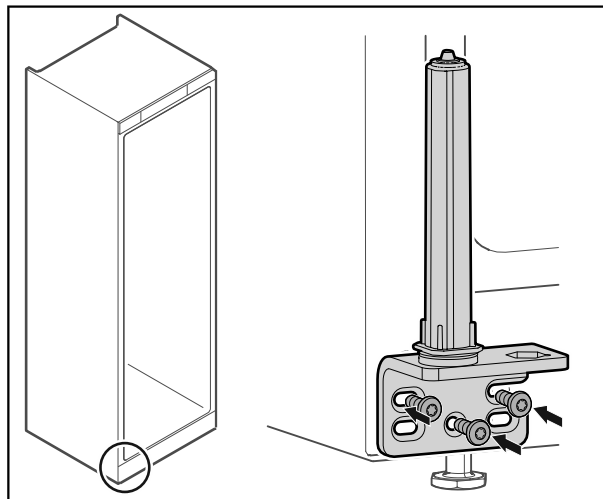


Fig. 34

- ▶ Přišroubujte úhelník závěsu na protější stranu.

## Poznámka

Pro řádné fungování uzavíracího systému je důležité správné vyrovnání a předepnutí.

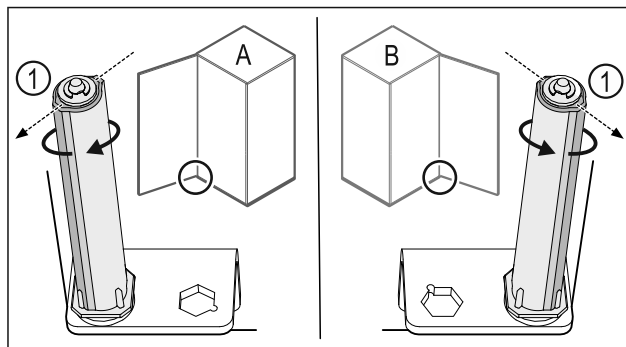


Fig. 35 Levý doraz (A) / pravý doraz (B)

- ▶ Otáčejte uzavíracím systémem proti odporu, dokud nebude lamela uzavíracího systému Fig. 35 (1) ukazovat směrem ven.
- ▷ Uzavírací systém se sám zastaví v této poloze.
- ▷ Uzavírací systém je vyrovnaný a předepnutý.

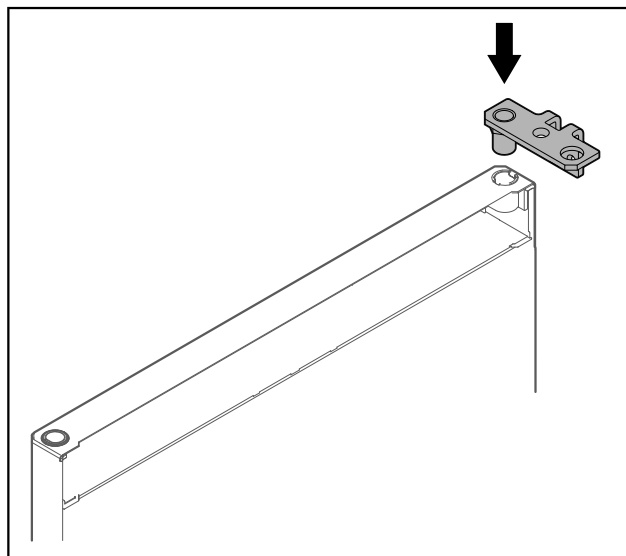


Fig. 36

- ▶ Vsaďte úhelník závěsu do dvírek.

# Změna strany otvírání dveří

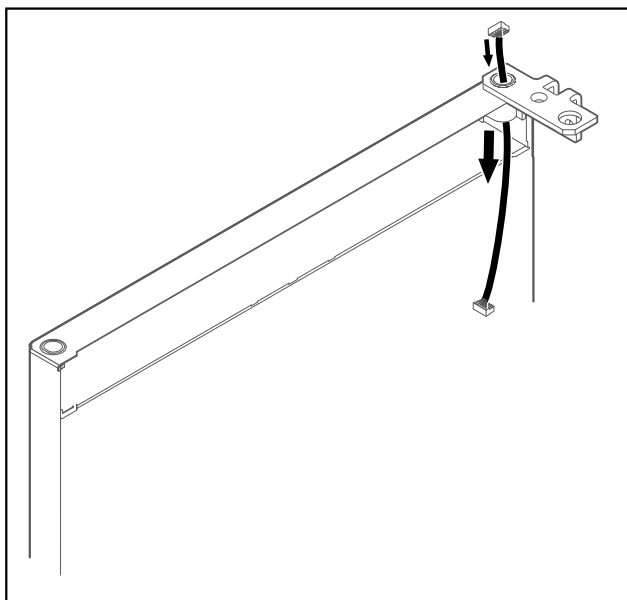


Fig. 37

- ▶ Opatrně protáhněte kabel.

## POZOR

Nebezpečí zranění výklopnými dvířky!

- ▶ Dvířka držte pevně.

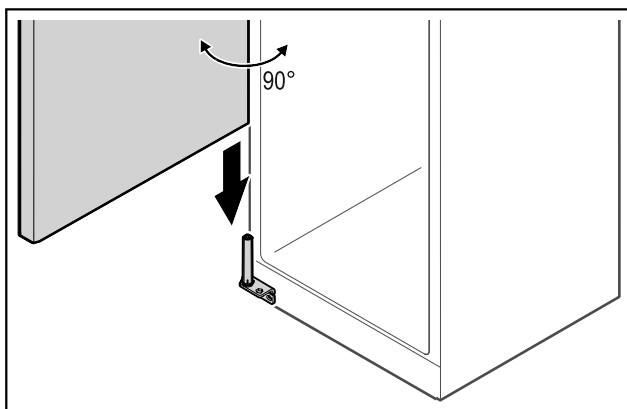


Fig. 38

- ▶ Zvedněte dvířka ze země za pomoci druhé osoby.
- ▶ Opatrně nasadte dvířka v otevřeném stavu v úhlu 90° na uzavírací systém.

## POZOR

Věcné škody při špatné montáži!

- ▶ Neskřípněte kabel při montáži úhelníku závěsu.

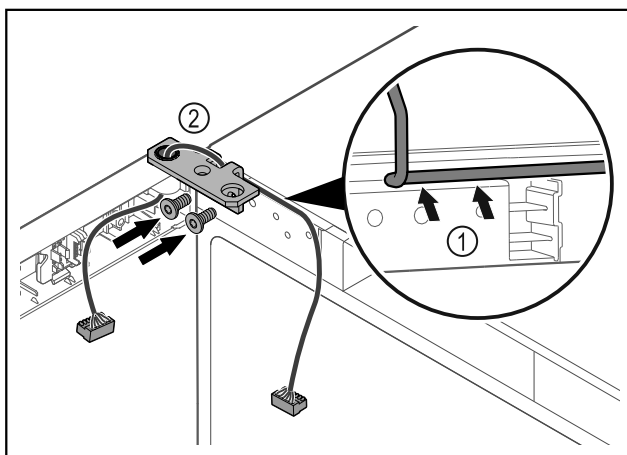


Fig. 39

- ▶ Ved'te kabel skrz vybrání úhelníku závěsu a opatrně jej položte Fig. 39 (1).
- ▶ Našroubujte úhelník závěsu Fig. 39 (2).

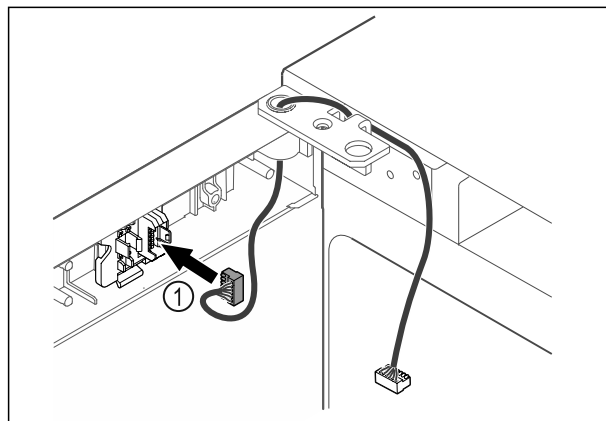


Fig. 40

- ▶ Zasuňte zástrčku Fig. 40 (1) do držáku zástrčky.

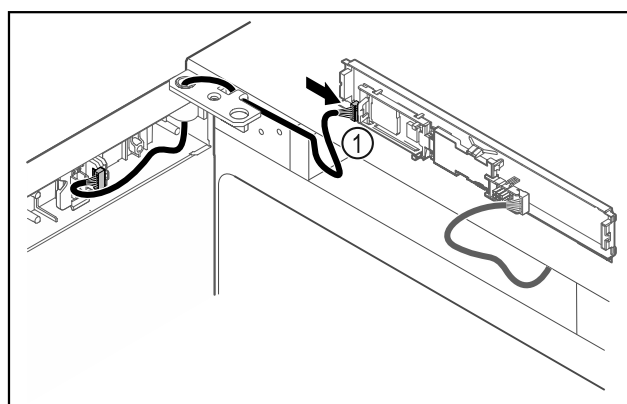


Fig. 41

- ▶ Připojte zástrčku Fig. 41 (1) na desku.

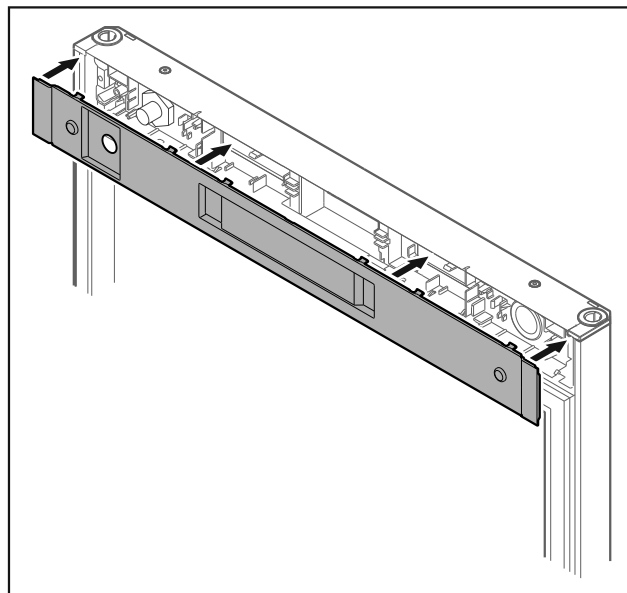


Fig. 42 \*

- ▶ Kryt nasad'te.\*

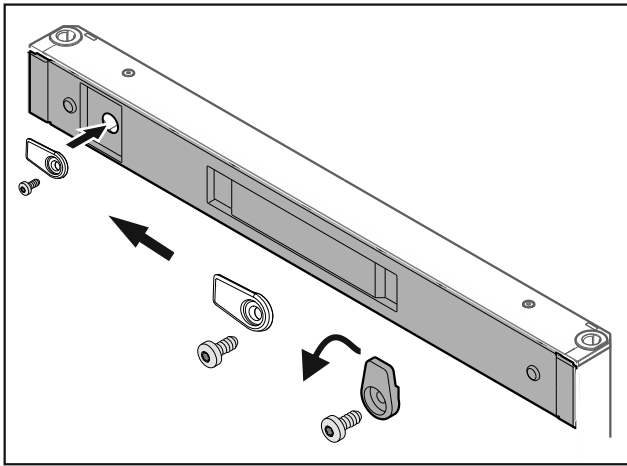


Fig. 43 \*

- ▶ Našroubujte petlici.\*

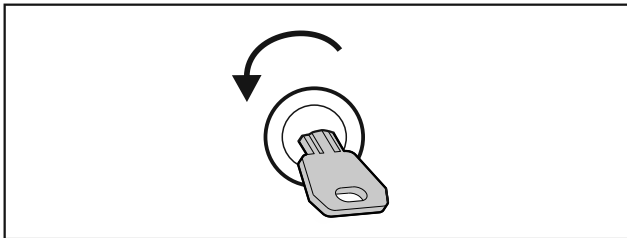


Fig. 44 \*

- ▶ Otevřete dvířka.\*

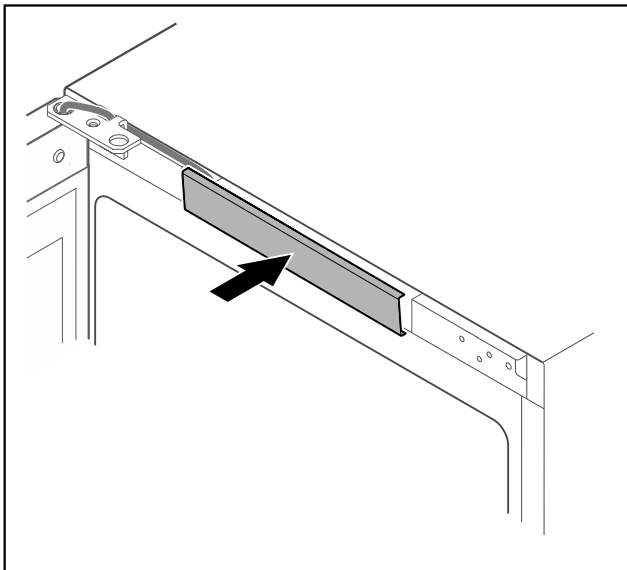


Fig. 45

- ▶ Zaklapněte prostřední kryt.

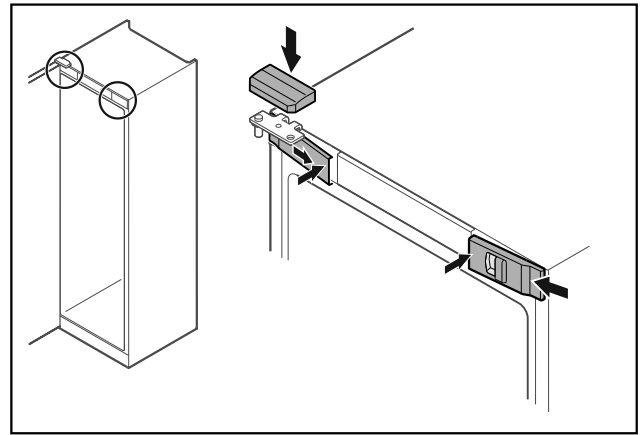


Fig. 46 \*

- ▶ Přední kryty Fig. 46 (1) bočně zahákněte a zaklapněte dovnitř.\*
- ▶ Horní kryt Fig. 46 (2) shora zaklapněte.\*

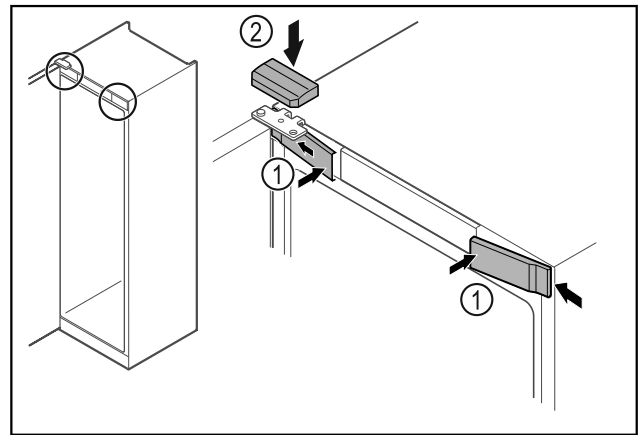


Fig. 47 \*

- ▶ Přední kryty Fig. 47 (1) bočně zahákněte a zaklapněte.\*
- ▶ Horní kryt Fig. 47 (2) shora zaklapněte.\*
- ▶ Zavřete dvířka.
- ▷ Dveřní doraz je vyměněn.

## 15 Vyrovnání dvířek

Když nejsou dvířka rovná, můžete je seřídít dolním úhelníkem závěsu.

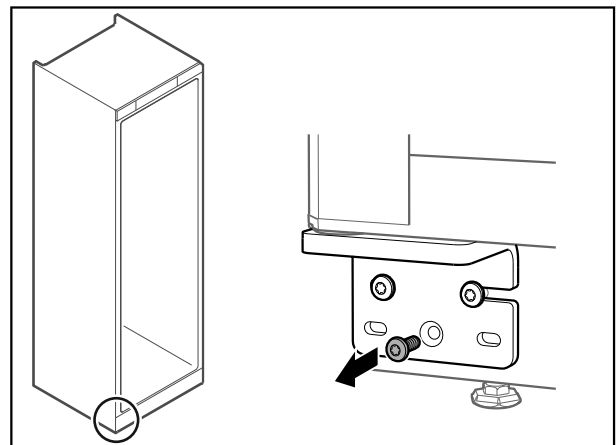


Fig. 48

- ▶ Odstraňte prostřední šroub z dolního úhelníku závěsu.

## Připojení spotřebiče

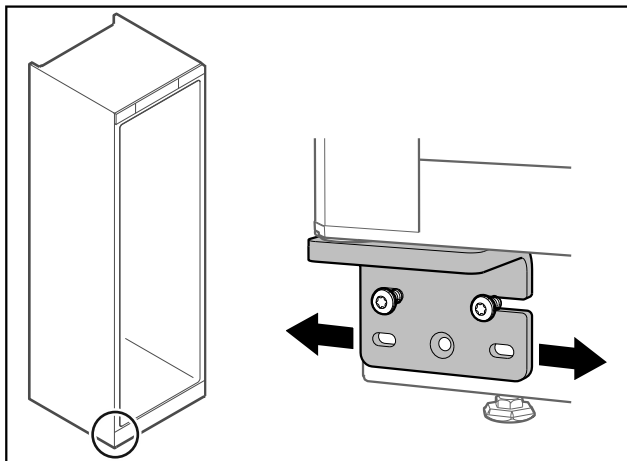


Fig. 49

- ▶ Lehce povolte oba šrouby a přesuňte dvířka úhelníkem závěsu doprava nebo doleva.
- ▶ Pevně utáhněte šrouby až na doraz (prostřední šroub již není zapotřebí).
- ▷ Dvířka jsou vyrovnaná do roviny.

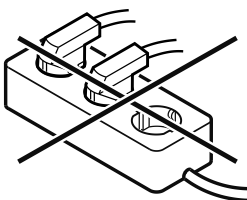
## 16 Připojení spotřebiče



### VÝSTRAHA

Nesprávné připojení!  
Nebezpečí požáru.

- ▶ Nepoužívejte prodlužovací kabely.
- ▶ Nepoužívejte rozvodné lišty.



### POZOR

Nesprávné připojení!  
Poškození elektroniky.

- ▶ Přístroj nepřipojujte k ostrůvkovým střídačům, jako např. solárním elektrárnám a benzínovým generátorům.

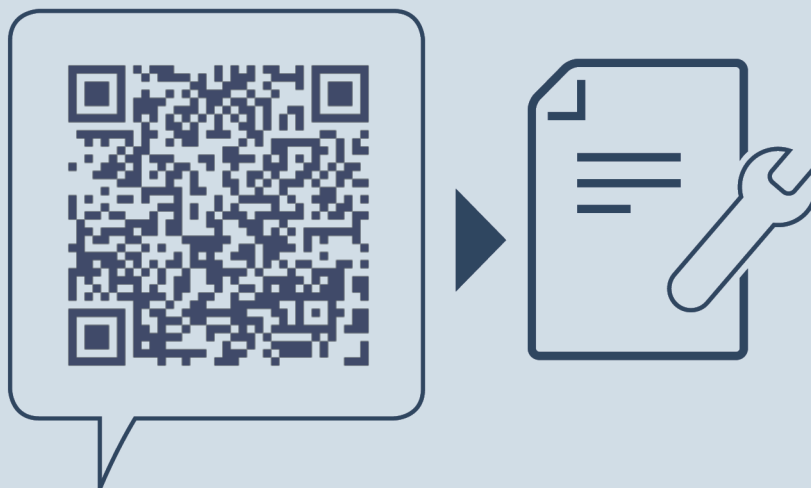
### Poznámka

Používejte pouze dodané přívodní kabely.

Zajistěte, aby byly splněny následující předpoklady:

- Provozujte spotřebič pouze na **střídavý proud**.
- Přípustné napětí a frekvence jsou natištěny na typovém štítku. Umístění typového štítku je zřejmé z kapitoly Přehled spotřebiče.
- Zásuvka má předpisové uzemnění a elektrické jištění.
- Vybavovací proud jističe je mezi 10 A a 16 A.
- Zásuvka je lehce přístupná.
- Zkontrolujte elektrické připojení.
- ▶ Přístrojovou zástrčku zastrčte na zadní straně spotřebiče. Dávejte pozor na správné zasunutí.
- ▶ Síťovou zástrčku připojte na napájecí zdroj.
- ▷ Zobrazení přejde do symbolu Standby.





[home.liebherr.com/fridge-manuals](https://home.liebherr.com/fridge-manuals)

**CS** klimatizovaná skříň na víno

Datum vydání: 20230209

**Index č. výrobku: 7083362-00**

Liebherr-Hausgeräte GmbH  
Memminger Straße 77-79  
88416 Ochsenhausen  
Deutschland